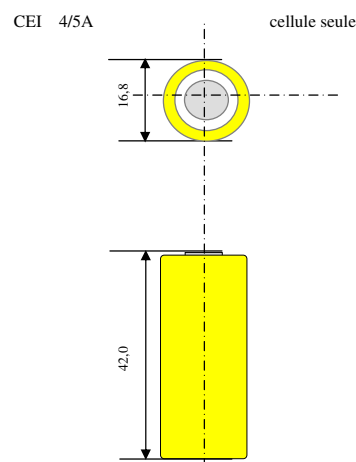
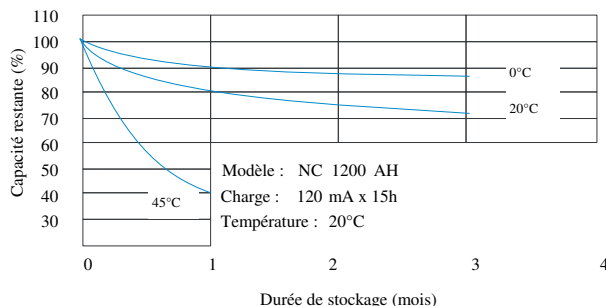
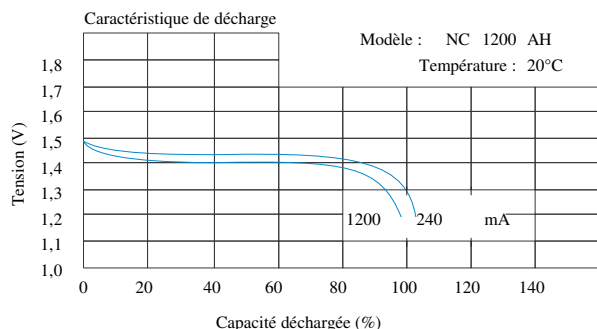
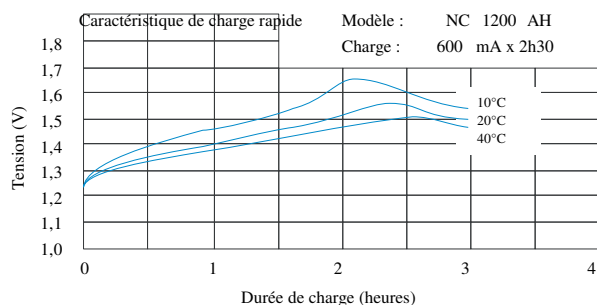
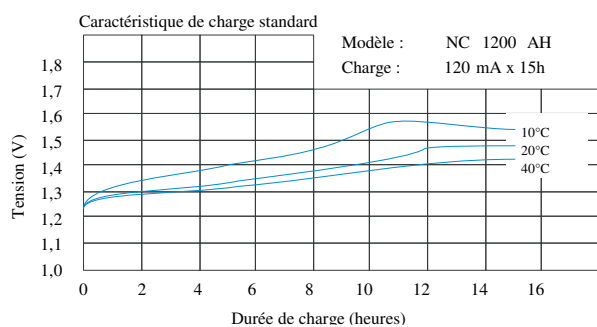


## ACCU NICKEL CADMIUM - Ni-CD

Modèle	:	NC 1200 AH 1	
Description	:	Accu Ni-CD rechargeable, dessus plat,	Format : AH
Capacité nominale	:	1200 mAh à 240 mA de courant de décharge	CEI : 4/5A
Tension nominale	:	1,2 Volt	Diamètre : 16,8 mm
Tension de coupure	:	0,9 Volt	Hauteur : 42,0 mm
Tension de fin de charge	:	≤ 1,6 Volt	
Tension de fin de décharge	:	≥ 0,9 Volt	
Poids	:	27 g	
Durée de vie	:	≥ 500 cycles (conformément à IEC 61951-2 2nd Ed. 2003-04)	
Charge	:	Maintient	36 à 60 mA
	:	Standard	120 mA x 15h
	:	Rapide	600 mA x 2h30 (avec contrôle de fin de charge)
Recharge	:	Recommandée tous les 3 à 6 mois	
Température d'utilisation	:	Charge std & maintient	0 °C to +45 °C
	:	Charge Rapide	-10 °C to +40 °C
	:	Décharge	-20 to +60 °C
	:	Stockage	-20 to +40 °C
	:	Charge permanente	36 mA pendant 28 jours sans fuite ni explosion.
Rétention de charge	:	Après une charge standard, >60% à l'issue de 28 jours de stockage	
Fuite	:	Aucune fuite, ni explosion lorsque utilisé selon spécification.	
Vibration	:	Pas de détérioration après un essai vibratoire, d'amplitude 4mm, fréquence 1000/min, pendant 60 min.	
Chocs	:	Pas de détérioration après 3 chutes d'une hauteur de 450mm sur une surface en bois.	



Données pour information seulement, sujettes à changement sans avis préalable

Date :	03/10/2009	<b>Jade-Technologie</b> ©2009	Type :	<b>NC 1200 AH</b>
Ver :	1.1_FR	3, rue de Longjumeau - F91300 - Tel. +33 1 60116159 - Fax +33 1 60133752	<a href="http://www.jade-technologie.com">www.jade-technologie.com</a>	A 409013