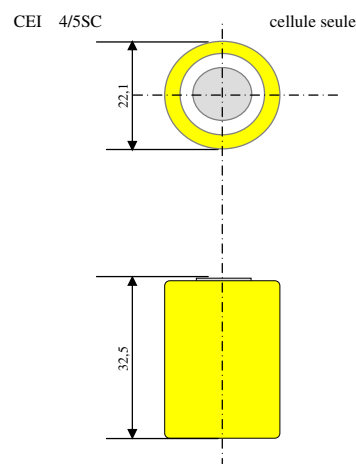
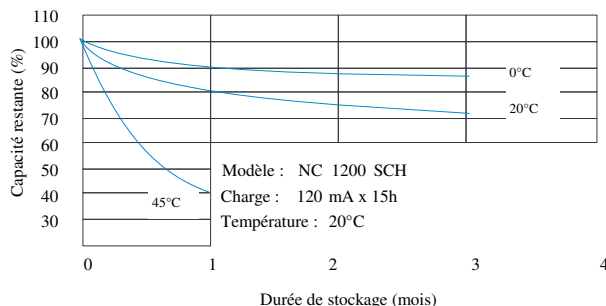
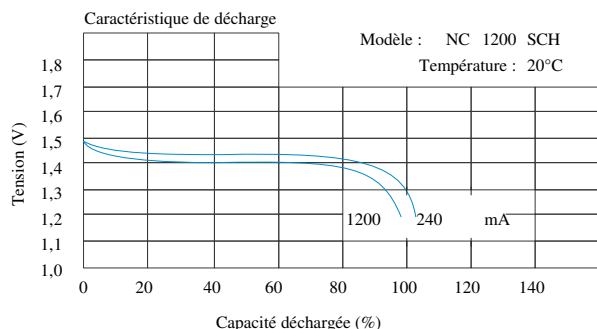
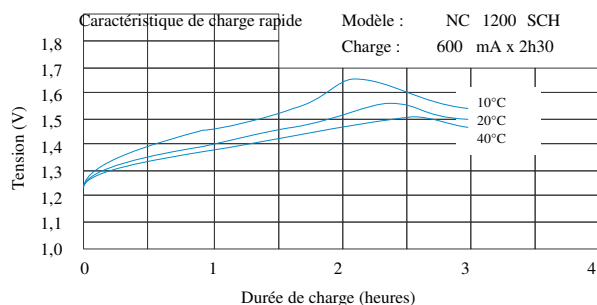
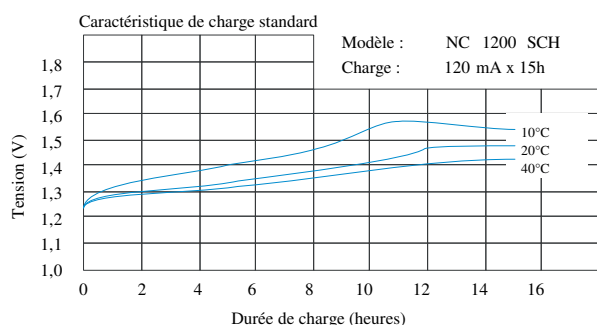


ACCU NICKEL CADMIUM - Ni-CD

Modèle	:	NC 1200 SCH 1		
Description	:	Accu Ni-CD rechargeable, dessus plat,	Format	: SCH
Capacité nominale	:	1200 mAh à 240 mA de courant de décharge	CEI	: 4/5SC
Tension nominale	:	1,2 Volt	Diamètre	: 22,1 mm
Tension de coupure	:	0,9 Volt	Hauteur	: 32,5 mm
Tension de fin de charge	:	≤ 1,6 Volt		
Tension de fin de décharge	:	≥ 0,9 Volt		
Poids	:	37 g		
Durée de vie	:	≥ 500 cycles (conformément à IEC 61951-2 2nd Ed. 2003-04)		
Charge	:	Maintient	36 à 60 mA	
	:	Standard	120 mA x 15h	
	:	Rapide	600 mA x 2h30 (avec contrôle de fin de charge)	
Recharge	:	Recommandée tous les 3 à 6 mois		
Température d'utilisation	:	Charge std & maintient	0 °C to +45 °C	
	:	Charge Rapide	-10 °C to +40 °C	
	:	Décharge	-20 to +60 °C	
	:	Stockage	-20 to +40 °C	
	:	Charge permanente	36 mA pendant 28 jours sans fuite ni explosion.	
Rétention de charge	:	Après une charge standard, >60% à l'issue de 28 jours de stockage		
Fuite	:	Aucune fuite, ni explosion lorsque utilisé selon spécification.		
Vibration	:	Pas de détérioration après un essai vibratoire, d'amplitude 4mm,		
	:	fréquence 1000/min, pendant 60 min.		
Chocs	:	Pas de détérioration après 3 chutes d'une hauteur de 450mm sur une surface en bois.		



Données pour information seulement, sujettes à changement sans avis préalable

Date :	03/10/2009	Jade-Technologie ©2009	Type :	NC 1200 SCH
Ver :	1.1_FR	3, rue de Longjumeau - F91300 - Tel. +33 1 60116159 - Fax +33 1 60133752	www.jade-technologie.com	A 409016