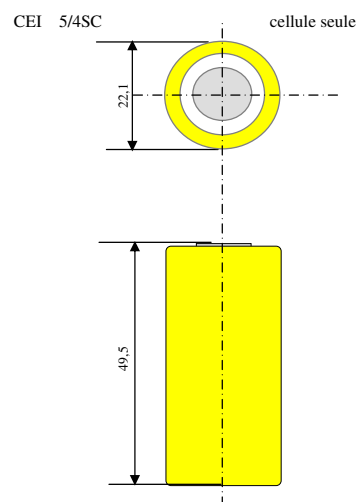
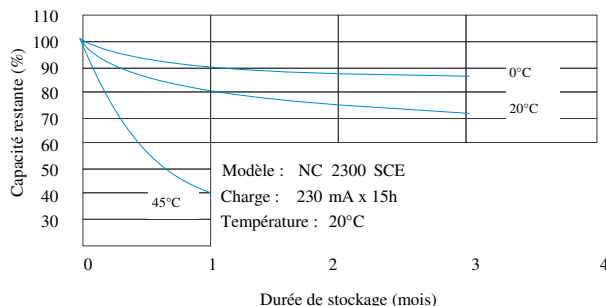
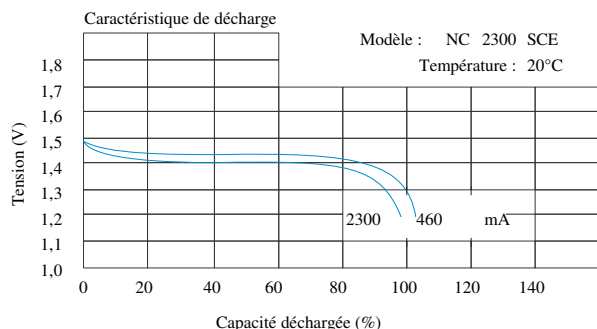
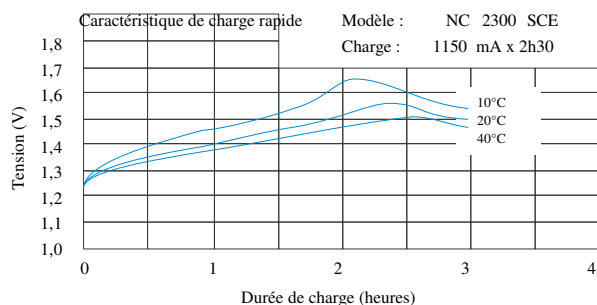
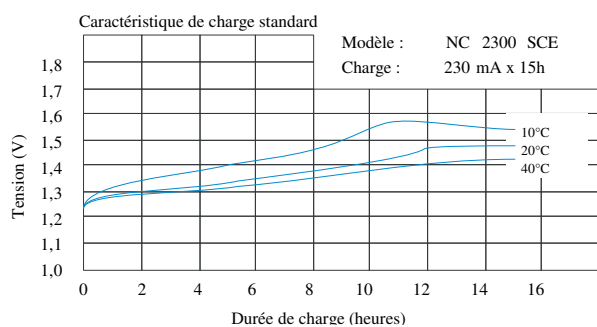


## ACCU NICKEL CADMIUM - Ni-CD

Modèle	:	NC 2300 SCE 1		
Description	:	Accu Ni-CD rechargeable, dessus plat,	Format	: SCE
Capacité nominale	:	2300 mAh à 460 mA de courant de décharge	CEI	: 5/4SC
Tension nominale	:	1,2 Volt	Diamètre	: 22,1 mm
Tension de coupure	:	0,9 Volt	Hauteur	: 49,5 mm
Tension de fin de charge	:	≤ 1,6 Volt		
Tension de fin de décharge	:	≥ 0,9 Volt		
Poids	:	53 g		
Durée de vie	:	≥ 500 cycles (conformément à IEC 61951-2 2nd Ed. 2003-04)		
Charge	:	Maintient	69 à 115 mA	
	:	Standard	230 mA x 15h	
	:	Rapide	1150 mA x 2h30 (avec contrôle de fin de charge)	
Recharge	:	Recommandée tous les 3 à 6 mois		
Température d'utilisation	:	Charge std & maintient	0 °C to +45 °C	
	:	Charge Rapide	-10 °C to +40 °C	
	:	Décharge	-20 to +60 °C	
	:	Stockage	-20 to +40 °C	
	:	Charge permanente	69 mA pendant 28 jours sans fuite ni explosion.	
Rétention de charge	:	Après une charge standard, >60% à l'issue de 28 jours de stockage		
Fuite	:	Aucune fuite, ni explosion lorsque utilisé selon spécification.		
Vibration	:	Pas de détérioration après un essai vibratoire, d'amplitude 4mm, fréquence 1000/min, pendant 60 min.		
Chocs	:	Pas de détérioration après 3 chutes d'une hauteur de 450mm sur une surface en bois.		



Données pour information seulement, sujettes à changement sans avis préalable

Date :	03/10/2009	<b>Jade-Technologie</b> ©2009	Type :	<b>NC 2300 SCE</b>
Ver :	1.1_FR	3, rue de Longjumeau - F91300 - Tel. +33 1 60116159 - Fax +33 1 60133752	<a href="http://www.jade-technologie.com">www.jade-technologie.com</a>	A 409018