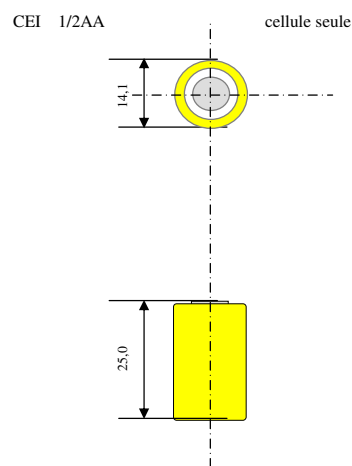
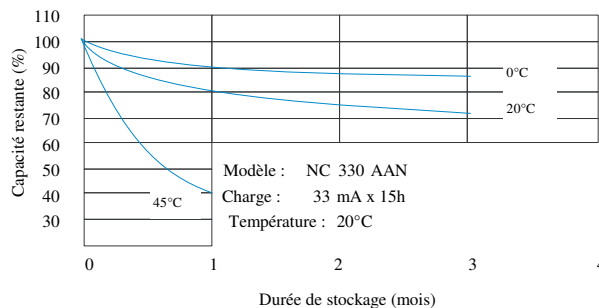
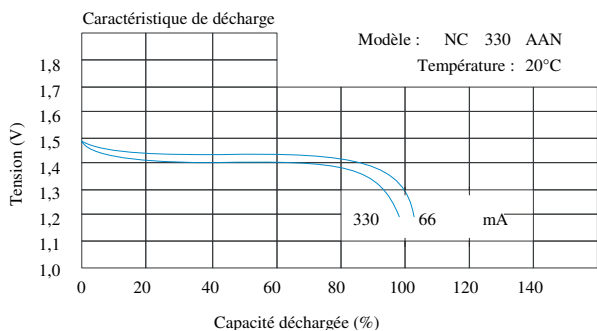
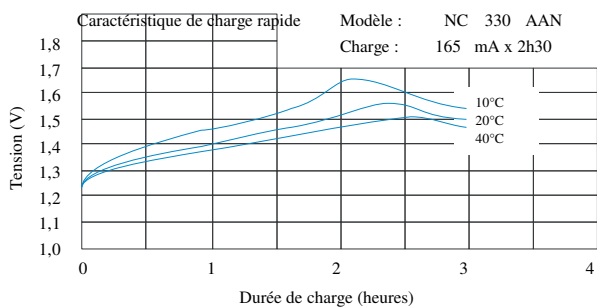
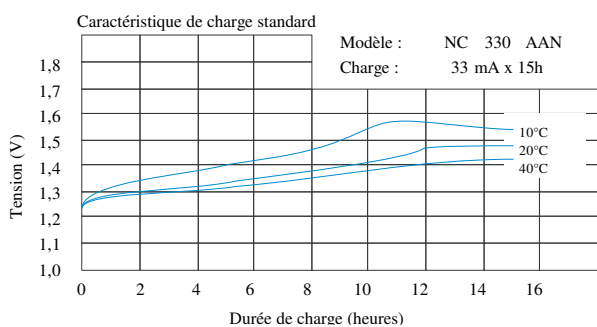


ACCU NICKEL CADMIUM - Ni-CD

| | | | |
|----------------------------|---|--|--|
| Modèle | : | NC 330 AAN 1 | |
| Description | : | Accu Ni-CD rechargeable, dessus plat, | Format : AAN |
| Capacité nominale | : | 330 mAh à 66 mA de courant de décharge | CEI : 1/2AA |
| Tension nominale | : | 1,2 Volt | Diamètre : 14,1 mm |
| Tension de coupure | : | 0,9 Volt | Hauteur : 25,0 mm |
| Tension de fin de charge | : | ≤ 1,6 Volt | |
| Tension de fin de décharge | : | ≥ 0,9 Volt | |
| Poids | : | 11 g | |
| Durée de vie | : | ≥ 500 cycles (conformément à IEC 61951-2 2nd Ed. 2003-04) | |
| Charge | : | Maintient | 9,9 à 17 mA |
| | : | Standard | 33 mA x 15h |
| | : | Rapide | 165 mA x 2h30 (avec contrôle de fin de charge) |
| Recharge | : | Recommandée tous les 3 à 6 mois | |
| Température d'utilisation | : | Charge std & maintient | 0 °C to +45 °C |
| | : | Charge Rapide | -10 °C to +40 °C |
| | : | Décharge | -20 to +60 °C |
| | : | Stockage | -20 to +40 °C |
| | : | Charge permanente | 9,9 mA pendant 28 jours sans fuite ni explosion. |
| Rétention de charge | : | Après une charge standard, >60% à l'issue de 28 jours de stockage | |
| Fuite | : | Aucune fuite, ni explosion lorsque utilisé selon spécification. | |
| Vibration | : | Pas de détérioration après un essai vibratoire, d'amplitude 4mm, fréquence 1000/min, pendant 60 min. | |
| Chocs | : | Pas de détérioration après 3 chutes d'une hauteur de 450mm sur une surface en bois. | |



Données pour information seulement, sujettes à changement sans avis préalable

| | | | | |
|--------|------------|--|--|-------------------|
| Date : | 03/10/2009 | Jade-Technologie ©2009 | Type : | NC 330 AAN |
| Ver : | 1.1_FR | 3, rue de Longjumeau - F91300 - Tel. +33 1 60116159 - Fax +33 1 60133752 | www.jade-technologie.com | A 409007 |