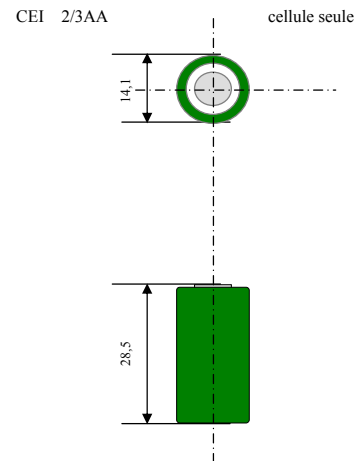
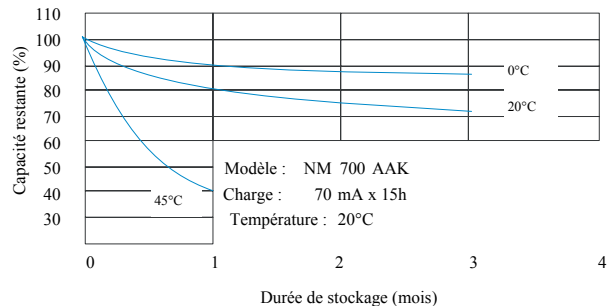
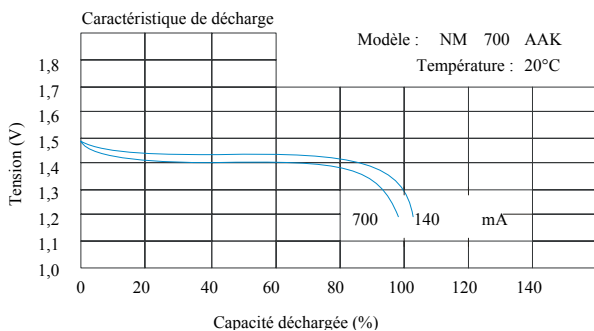
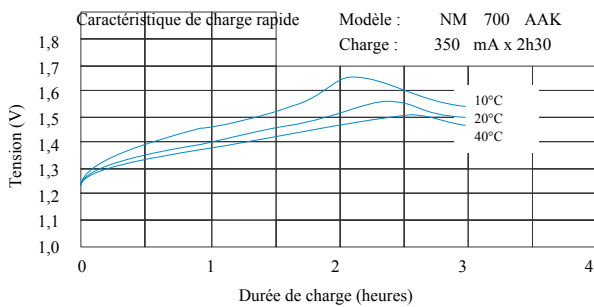
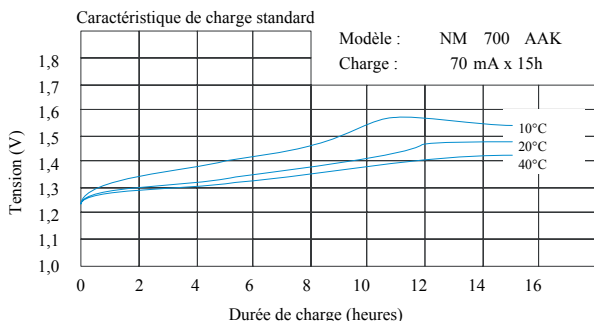


ACCU NICKEL MÉTAL HYDRURE - Ni-MH

Modèle	:	NM 700 AAK 1		
Description	:	Accu Ni-MH rechargeable, dessus plat,	Format	: AAK
Capacité nominale	:	700 mAh à 140 mA de courant de décharge	CEI	: 2/3AA
Tension nominale	:	1,2 Volt	Diamètre	: 14,1 mm
Tension de coupure	:	0,9 Volt	Hauteur	: 28,5 mm
Tension de fin de charge	:	≤ 1,6 Volt		
Tension de fin de décharge	:	≥ 0,9 Volt		
Poids	:	17 g		
Durée de vie	:	≥ 500 cycles (conformément à IEC 61951-2 2nd Ed. 2003-04)		
Charge	:	Maintient 21 à 35 mA		
	:	Standard 70 mA x 15h		
	:	Rapide 350 mA x 2h30 (avec contrôle de fin de charge)		
Recharge	:	Recommandée tous les 3 à 6 mois		
Température d'utilisation	:	Charge std & maintient 0 °C to +45 °C		
	:	Charge Rapide -10 °C to +40 °C		
	:	Décharge -20 to +60 °C		
	:	Stockage -20 to +40 °C		
	:	Charge permanente 21 mA pendant 28 jours sans fuite ni explosion.		
Rétention de charge	:	Après une charge standard, >60% à l'issue de 28 jours de stockage		
Fuite	:	Aucune fuite, ni explosion lorsque utilisé selon spécification.		
Vibration	:	Pas de détérioration après un essai vibratoire, d'amplitude 4mm, fréquence 1000/min, pendant 60 min.		
Chocs	:	Pas de détérioration après 3 chutes d'une hauteur de 450mm sur une surface en bois.		



Données pour information seulement, sujettes à changement sans avis préalable

Date :	17/05/2010	Jade-Technologie ©2010	Type :	NM 700 AAK
Ver :	1.1_FR	3, rue de Longjumeau - F91300 - Tel. +33 1 60116159 - Fax +33 1 60133752		A 410040
		www.jade-technologie.com		